

ВЕДОМОСТЬ ЧЕРТЕЖЕЙ ОСНОВНОГО КОМПЛЕКТА

№ п/п	НАИМЕНОВАНИЕ	ПРИМЕЧАНИЕ
1	Общие данные.	
2	План трассы газопровода среднего давления ПКс0 ÷ ПКс3+58. Узлы.	
3	План трассы газопровода среднего давления ПКс3+58 ÷ ПКс4+89. План трассы газопровода низкого давления ПКн0 ÷ ПКн1+11,5. Узлы.	
4	План трассы газопровода низкого давления ПКн1+11,5 ÷ ПКн3+85; ПКн4 ÷ ПКн5+36,5. Узлы.	
5	План ШРП в ограждении. Разрез 1-1.	
6	Продольный профиль газопровода ПКс0 - ПКс3+58.	
7	Продольный профиль газопровода ПКс3+58 - ПКс4+89.	
8	Продольный профиль газопровода ПКн0 - ПКн1+11,5.	
9	Продольный профиль газопровода ПКн1+11,5 - ПКн3+85.	
10	Продольный профиль газопровода ПКн4 - ПКн5+36,5.	

В связи с возможным поднятием паводковых вод р. Сож, ШРП устанавливается на стальной раме, оборудованной рабочими площадками и стремянками с перилами в ограждении типа "Еврозабор" (смотри раздел АС).

13 Колодцы инженерных коммуникаций, расположенные на расстоянии до 15м от подземных газопроводов, должны иметь в крышках люков отверстия диаметром не менее 12мм для контроля наличия в них газа. Наличие отверстий в люках колодцев для контроля загазованности должны обеспечить собственники смежных подземных коммуникаций.

14 Собственники зданий и (или) уполномоченные ими лица несут ответственность за исправность уплотнения вводов подземных инженерных коммуникаций, содержание подвалов и технических подпольев в состоянии, обеспечивающем возможность их постоянного проветривания и проверки на загазованность.

15 Для газопроводов давлением до 0,3 МПа устанавливается охранная зона по 4 м в обе стороны. Для газопроводов давлением до 0,005 МПа устанавливается охранная зона по 2 м в обе стороны от оси газопровода.

Общие данные

1 Строительный проект разработан в соответствии с заданием на проектирование, техническим регламентом «Здания и сооружения, строительные материалы и изделия. Безопасность», актами законодательства Республики Беларусь, межгосударственными и национальными ТНПА, и с соблюдением технических условий.

2 Настоящий проект разработан на основании приглашения на выполнение проектных и изыскательских работ №09/4431 от 25.06.2021 г., задания на проектирование и выполнен в соответствии с технических условий №6018 от 24.03.2021 г., выданных РПУП «Гомельоблгаз», СН 4.03.01-2019 «Газораспределение и газопотребление», СНиП 3.05.02-88 «Газоснабжение» и «Правила по обеспечению промышленной безопасности в области газоснабжения Республики Беларусь».

3 Инженерные изыскания и топогеодезические работы выполнены ГП "НИИ Белгипропогаз" в 2021г.

4 Настоящим проектом реконструкции газораспределительной системы газопроводов среднего давления предусмотрена прокладка распределительного газопровода среднего давления, установка ШРП в ограждении, а также прокладка распределительных газопроводов низкого давления и их закольцовка с существующим газопроводами в н.п. Поляна Гомельского района.

5 Перед началом производства работ по прокладке газопроводов, в случае пересечения газопроводов с существующими подземными коммуникациями, вызвать представителей служб эксплуатирующих данные коммуникации и в местах пересечений с подземными коммуникациями выполнить контрольные шурфы. Вскрытие пересекаемых коммуникаций производить вручную на расстоянии 0,5м по обе стороны от места пересечения.

6 Для строительства полиэтиленовых газопроводов необходимо использовать длинномерные трубы диаметром 110 мм и 63 мм из полиэтилена низкой плотности марки PE 100 с SDR 11 и SDR 17,6, а также стальные электросварные прямошовные трубы по ГОСТ 10704-91.

7 Сварку полиэтиленовых труб диаметром 110 мм и выше с одинаковым SDR выполнять сваркой встык, а труб с различным SDR осуществлять с применением муфт с закладными нагревателями.

8 В качестве пассивной изоляции стальных участков газопровода среднего давления (фасонных частей газопровода и сварных стыков) выполнять вручную на месте монтажа с использованием термоусаживаемой ленты типа ЛТАС.

9 Присоединение к существующему стальному газопроводу среднего давления выполнять с применением устройства холодной врезки без снижения давления. Присоединение к существующему стальному газопроводу низкого давления выполнять без снижения давления с установкой тройника. Врезку в полиэтиленовый газопровод низкого давления производить путём пережатия трубопровода с последующей установкой на места пережима ремонтных муфт.

10 В качестве отключающего устройства на газопроводе среднего давления предусматривается установка подземного полиэтиленового шарового крана с выводом управляющего штока под ковер в железобетонном кольце.

11 Для обеспечения безопасной эксплуатации и для обнаружения подземного полиэтиленового газопровода, при проведении земляных работ укладывать выше газопровода на 0,6 м сигнально-локализационную ленту с надписью "ГАЗ", с выводом контактов на сигнальные столбики SOP. Подземные соединения отрезков сигнально-локализационной ленты необходимо произвести таким образом, чтобы обеспечить соответствующую механическую выносливость и электрическую проводимость, а также противокоррозионную защиту. Окончания отрезков сигнально-локализационной ленты надо ввести в указательно-измерительные столбики SOP и осуществить их крепление на соответствующей коммутационной панели. Окончания отрезков сигнально-локализационной ленты должны быть доступны для обслуживающего персонала газопровода и недоступны для посторонних лиц. Для визуального обнаружения трассы газопровода устанавливаются опознавательные и информационные знаки (столбики и таблички). Места установки столбиков указаны на листах ГСН-2 ÷ ГСН-4.

12 Для снижения давления газа со среднего (Рвх=0,29 МПа) до низкого (Рвых=0,0025 МПа) и поддержания его на заданном уровне, проектом предусмотрена установка шкафного газорегуляторного пункта (смотри листы ГСН-3 и ГСН-5).

ВЕДОМОСТЬ ССЫЛОЧНЫХ И ПРИЛАГАЕМЫХ ДОКУМЕНТОВ

ОБОЗНАЧЕНИЕ	НАИМЕНОВАНИЕ	ПРИМЕЧАНИЕ
ССЫЛОЧНЫЕ ДОКУМЕНТЫ		
ВМ 24-93 "Белгипрогаз"	Проектно-технические решения по газификации населенных пунктов полиэтиленовыми газопроводами.	
ВМ 28-98 "Белгипрогаз"	Проектно-технические решения по использованию полиэтиленовых труб для вводов в жилые дома.	
Серия 5.905-15	Оборудование, узлы и детали наружных газопроводов (подземных и надземных).	
Серия 5.905-8	Узлы и детали крепления газопроводов.	
Каталог ES 34/14	FRIALEN Безопасные фитинги. Надежная техника соединений для газо-, водо- и промышленных трубопроводов из ПЭ-ВП и ПЭ-Ха.	
Ассортимент продукции 2010	Трубопроводные системы для газо- и водоснабжения компании Georg Fischer Piping Systems.	
ПРИЛАГАЕМЫЕ ДОКУМЕНТЫ		
5.3-21.71-14-ГСН.СО	Спецификация оборудования, изделий и материалов	
5.3-21.71-14-ГСН.ВР	Ведомость объемов работ	
5.3-21.71-14-ГСН.Н1	Принципиальная схема ШРП	
5.3-21.71-14-ГСН.Н2	Опросной лист	

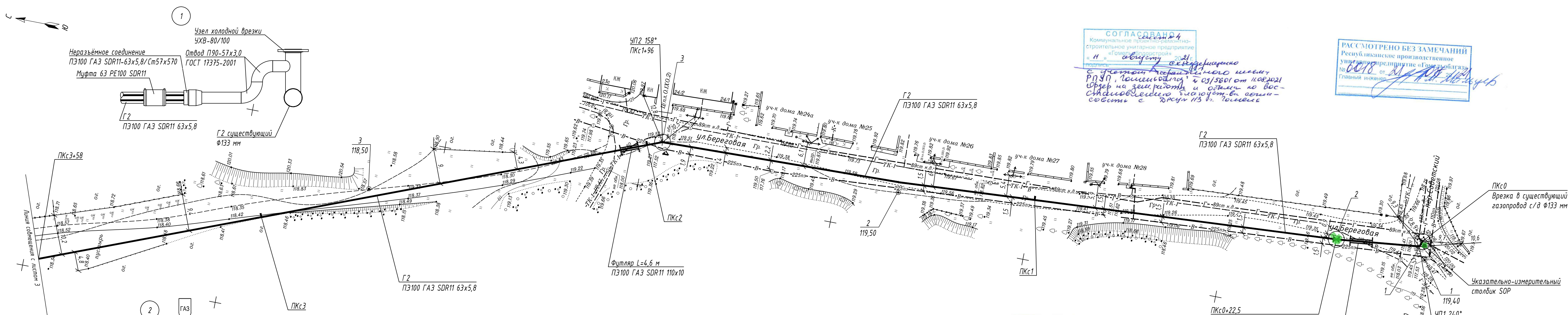
ВЕДОМОСТЬ ОСНОВНЫХ КОМПЛЕКТОВ ЧЕРТЕЖЕЙ

ОБОЗНАЧЕНИЕ	НАИМЕНОВАНИЕ	ПРИМЕЧ.
5.3-21.71-14-ГСН	Газоснабжение. Наружные газопроводы	
5.3-21.71-14-ГП	Генеральный план	
5.3-21.71-14-ПОС	Организация строительства	
5.3-21.71-14-ОДД	Организация дорожного движения	
5.3-21.71-14-АС	Архитектурно-строительные решения	
5.3-21.71-14-ЭГ	Молниезащита и заземление	
5.3-21.71-14-ОДД	Телемеханика производственная	

5.3-21.71-14-ГСН					
Изм.	Колич.	Подк.	Лист	Подпись	Дата
Реконструкция газораспределительной системы газопровода среднего давления в границах улиц Береговая в н.п. Севрюки - 1-я Набережная н.п. Поляна, Гомельского района с возведением ШРП и закольцовкой с газопроводами низкого давления в границах улиц 1-я Набережная - 2-я Лицовая в н.п. Поляна Гомельского района					
ГИП	Медведев				07.21
Разработал	Васьковцов				07.21
Проверил	Шашурин				07.21
Н. контроль	Васьковцов				07.21
Утвердил	Лёвкин				07.21



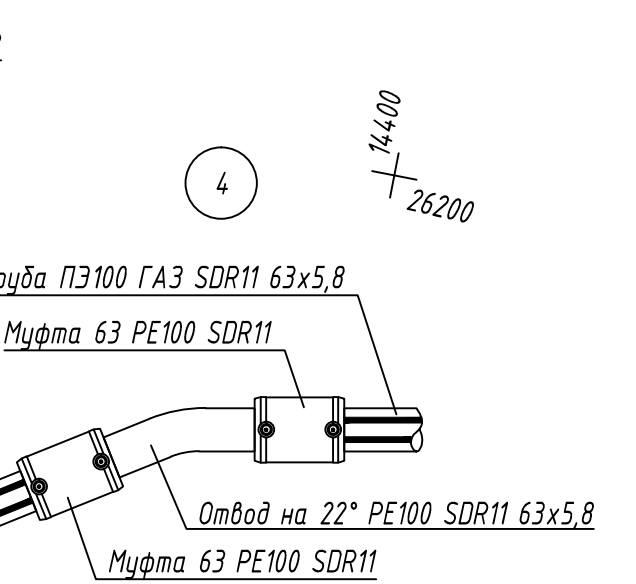
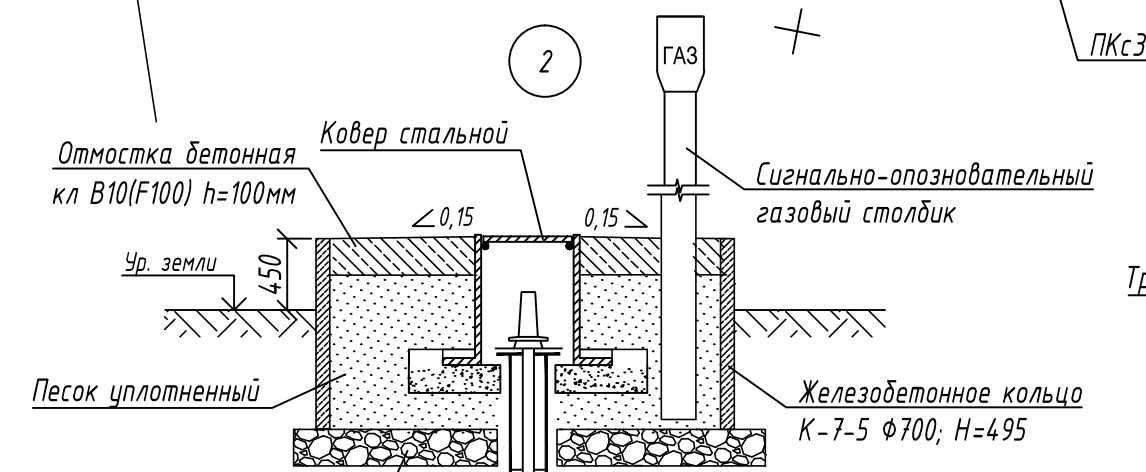
Согласовано:
 Взам. инв. №
 Подпись и дата
 Инв. № подл.



СОГЛАСОВАНО
 Коммунальное проектно-ремонтно-строительное предприятие «Гомельводоканал»
 «Н» от 07.07.2021 г.
 Подпись: [подпись]

РАССМОТРЕНО БЕЗ ЗАМЕЧАНИЙ
 Республиканское производственное предприятие «Гомельоблгаз»
 № 0018 от 12.07.2021 г.
 Главный инженер: [подпись]

с учетом геодезического шеста РПУП, Гомельоблгаз и 03/5601 от 10.08.2021 Обер на зем. работ и отметки по восстановлению в соответствии с ДРСУИ 113 от Гомель



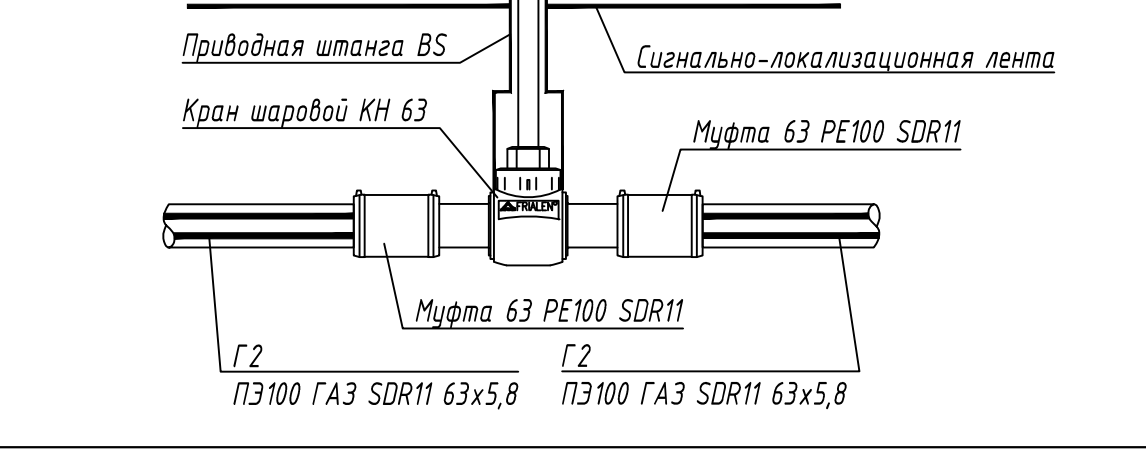
КПУП «Гомельводоканал» «Согласовано»
 «13» 07 2021 г.
 Козлов Э.В. Ф.И.О.

- 1) По трассе из отметок ПКс0+22,5 до ПКс1+45 установить соединение с коррозийной не менее 3,5 м.
- 2) При пересечении с коррозийной водопроводом по проекту не менее 0,2 м.
- 3) Оградить земельные работы столбиками дополнительно.

РАССМОТРЕНО БЕЗ ЗАМЕЧАНИЙ
 12.07.2021
 Подпись: [подпись]

СОГЛАСОВАНО
 1. За три дня до начала производства работ вызвать представителя собственника по телефону 296821298815.
 2. Работы в охранной зоне линии связи производить вручную в присутствии представителя Гомельского УЭС.
 Подпись: [подпись] 12.07.21
 Оградить по проекту работы столбиками дополнительно

СОГЛАСОВАНО
 с Гомельским сельским РЭС
 Подпись: [подпись]
 Дополнительные условия:
 1) Проверить состояние и качество газопровода с учетом требований СНиП 42-01-03.
 2) Проверить состояние и качество газопровода с учетом требований СНиП 42-01-03.
 3) Согласовать отметки в ДРСУИ 113 от Гомель



За репер принята отметка центра люка на пересечении пер. Советского и ул. Береговая

5.3-21.71-14-ИТ					
Реконструкция газораспределительной системы газопровода среднего давления в границах улиц Береговая в н.п. Севрюки - 1-я Набережная н.п. Поляна, Гомельского района с возведением ШРП и закольцовкой с газопроводами низкого давления в границах улиц 1-я Набережная - 2-я Лиговая в н.п. Поляна Гомельского района					
Изм.	Кол.	Инд.	Лист	Подпись	Дата
Разработал	Медведев		03.21	[подпись]	03.21
Разработал	Ковалев		03.21		03.21
Проверил	Медведев		03.21		03.21
Н. контроль	Васковцов		03.21		03.21
Утвердил	Левкин		03.21		03.21

Инженерно-геодезические изыскания		
Стадия	Лист	Листов
С	1	2

Инженерно-топографический план. Масштаб 1:500

ВЕЛГИПРОТОГАЗ

5.3-21.71-14-ГСН					
Реконструкция газораспределительной системы газопровода среднего давления в границах улиц Береговая в н.п. Севрюки - 1-я Набережная н.п. Поляна, Гомельского района с возведением ШРП и закольцовкой с газопроводами низкого давления в границах улиц 1-я Набережная - 2-я Лиговая в н.п. Поляна Гомельского района					
Изм.	Кол.	Инд.	Лист	Подпись	Дата
Разработал	Медведев		07.21	[подпись]	07.21
Разработал	Васковцов		07.21		07.21
Проверил	Шашурин		07.21		07.21
Н. контроль	Васковцов		07.21		07.21
Утвердил	Левкин		07.21		07.21

Газоснабжение. Наружные газопроводы		
Стадия	Лист	Листов
С	2	

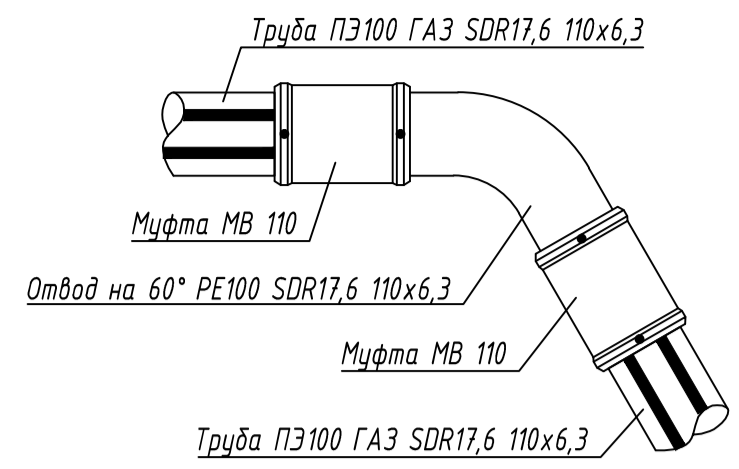
План трассы газопровода среднего давления ПКс0 + ПКс3+58. Узлы.

ВЕЛГИПРОТОГАЗ

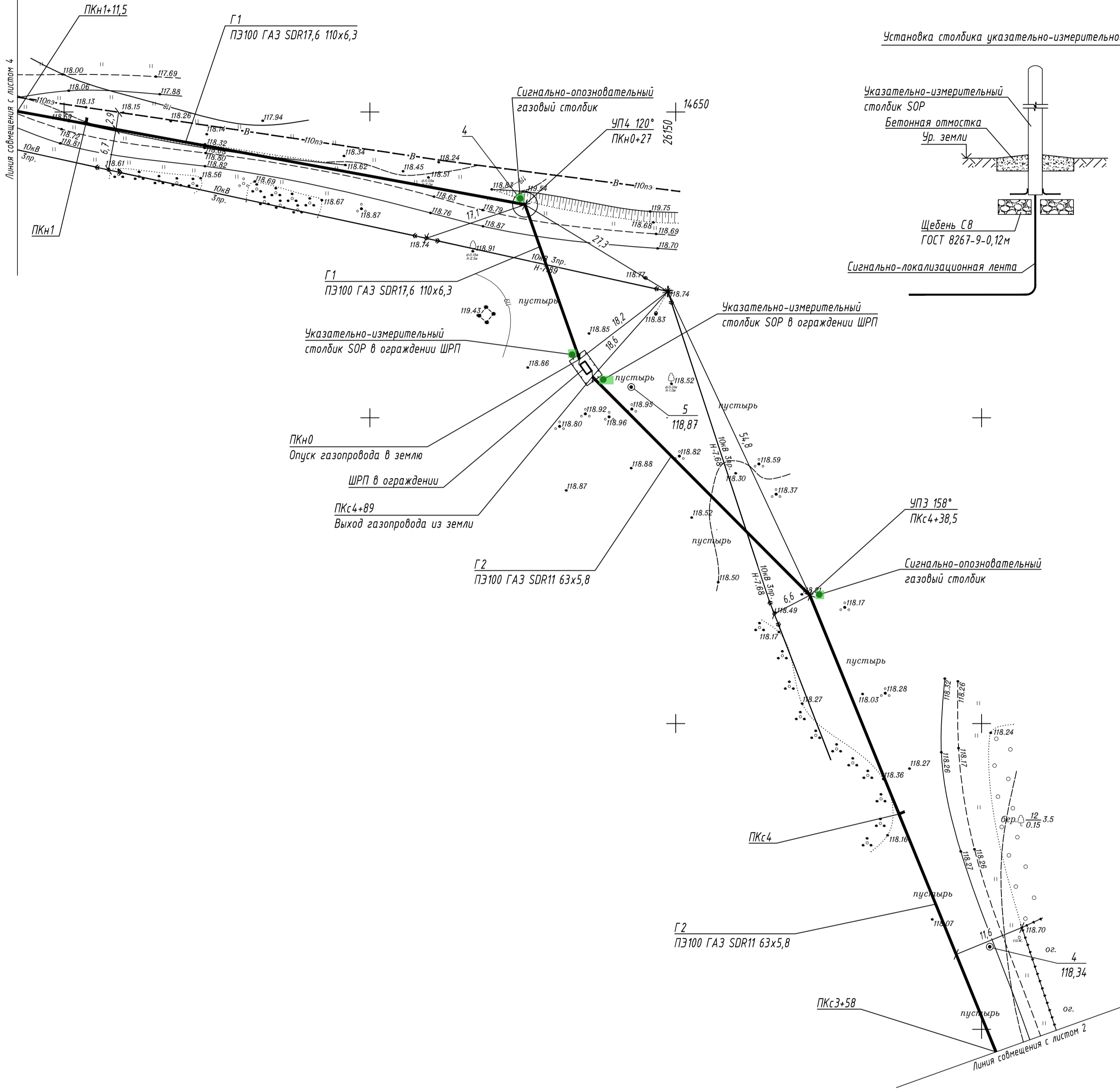
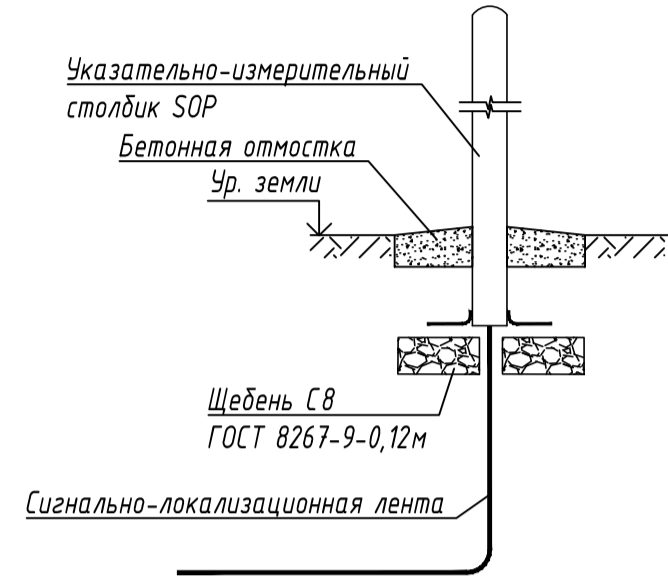
Взам. инв. №	
Подпись и дата	
Инв. № подл.	



4



Установка столбика указательно-измерительного СОГ

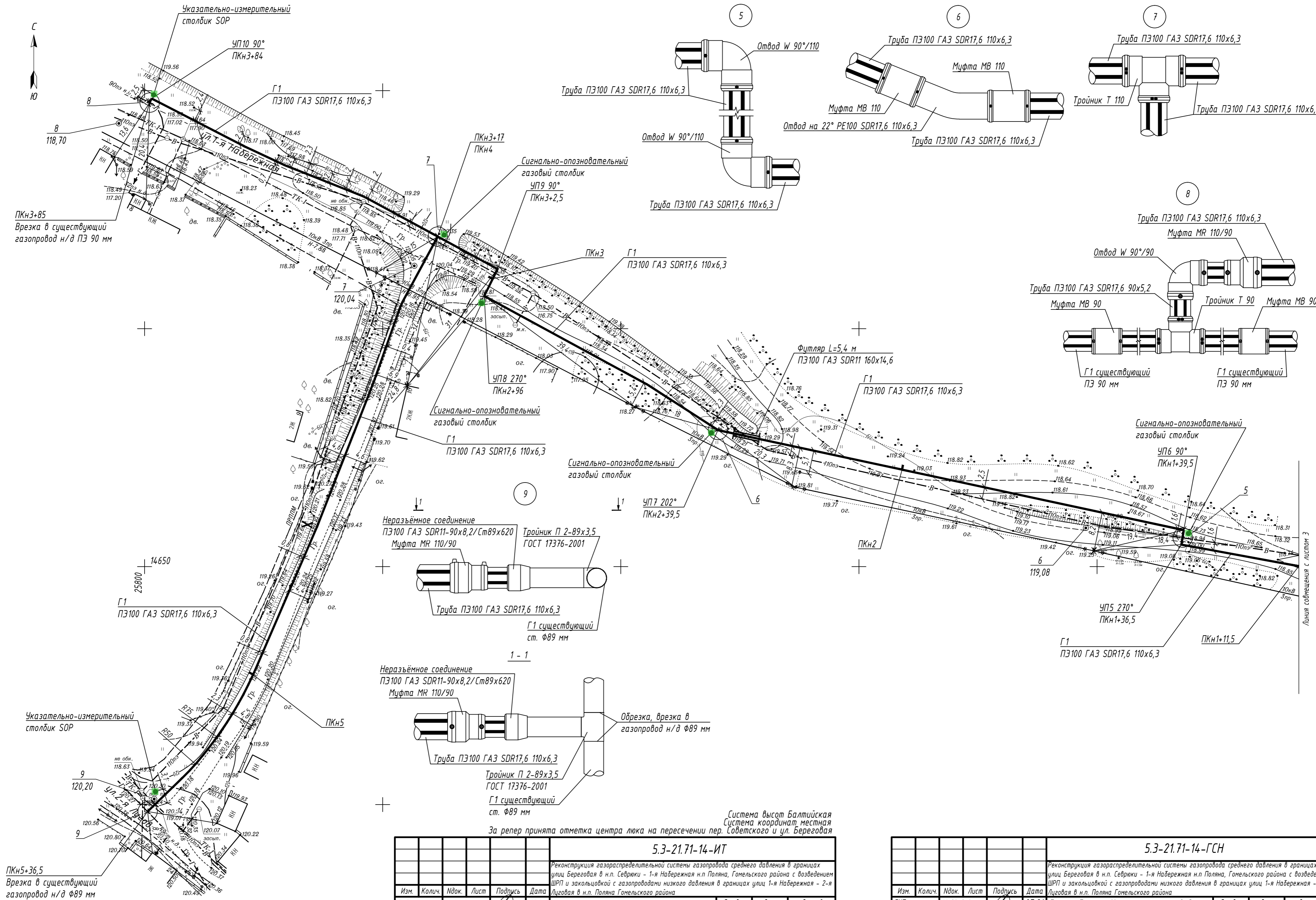


За репер принята отметка центра люка на пересечении пер. Советского и ул. Береговая
 Система высот Балтийская
 Система координат местная

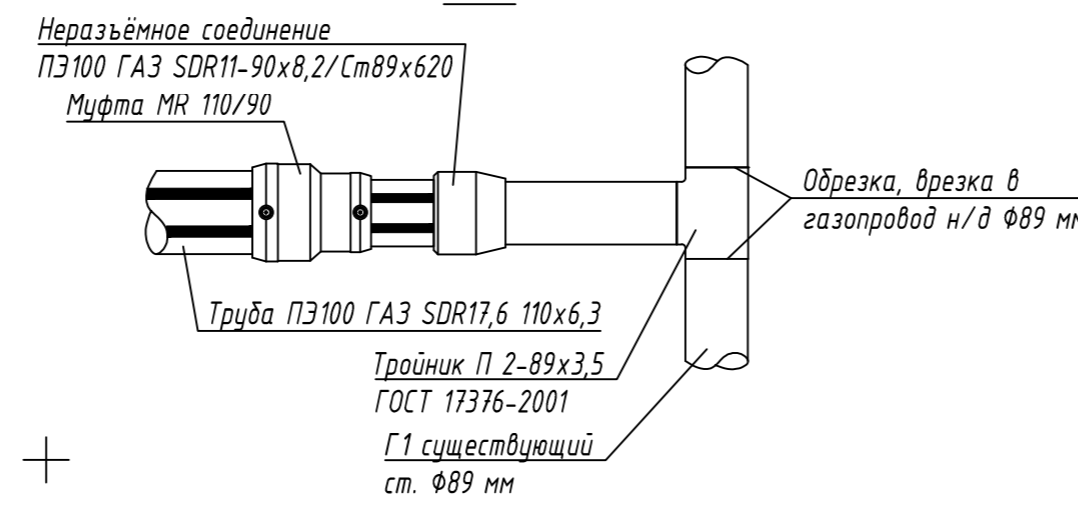
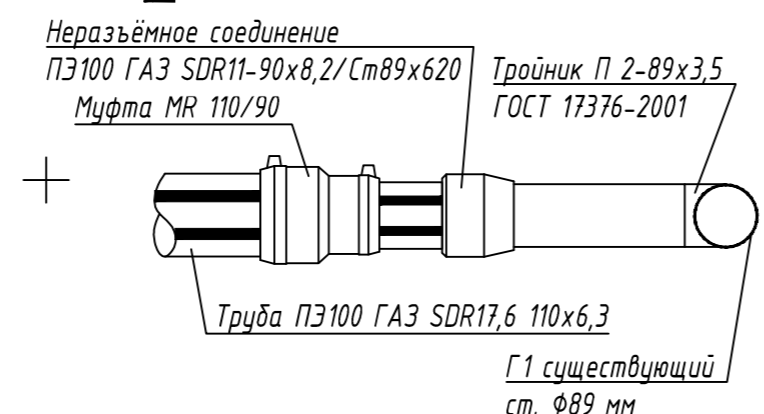
5.3-21.71-14-ИТ					
Реконструкция газораспределительной системы газопровода среднего давления в границах улиц Береговая в н.п. Севряжи - 1-я Набережная н.п. Поляна, Гомельского района с возведением ШРП и закольцовкой с газопроводами низкого давления в границах улиц 1-я Набережная - 2-я Луговая в н.п. Поляна Гомельского района					
Изм.	Кол.	Изд.	Лист	Подпись	Дата
Разработал	Медведев		03.21		
Разработал	Ковалев		03.21		
Проверил	Медведев		03.21		
Н. контроль	Васьковцов		03.21		
Утвердил	Лёвкин		03.21		
Инженерно-геодезические изыскания				Стадия	Лист
				С	1
Инженерно-топографический план. Масштаб 1:500				Листов	2
				БЕЛГИПРОТОГАЗ	

5.3-21.71-14-ГСН					
Реконструкция газораспределительной системы газопровода среднего давления в границах улиц Береговая в н.п. Севряжи - 1-я Набережная н.п. Поляна, Гомельского района с возведением ШРП и закольцовкой с газопроводами низкого давления в границах улиц 1-я Набережная - 2-я Луговая в н.п. Поляна Гомельского района					
Изм.	Кол.	Изд.	Лист	Подпись	Дата
Разработал	Медведев		07.21		
Разработал	Васьковцов		07.21		
Проверил	Шашурин		07.21		
Н. контроль	Васьковцов		07.21		
Утвердил	Лёвкин		07.21		
Газоснабжение. Наружные газопроводы				Стадия	Лист
				С	3
План трассы газопровода среднего давления ПКс3+58 - ПКс4+89. План трассы газопровода низкого давления ПКн0 - ПКн1+11,5. Узлы.				Листов	
				БЕЛГИПРОТОГАЗ	

Инд. № подл. Подпись и дата. Взам. инв. №



ПКН5+36,5
Врезка в существующий газопровод н/д ф89 мм

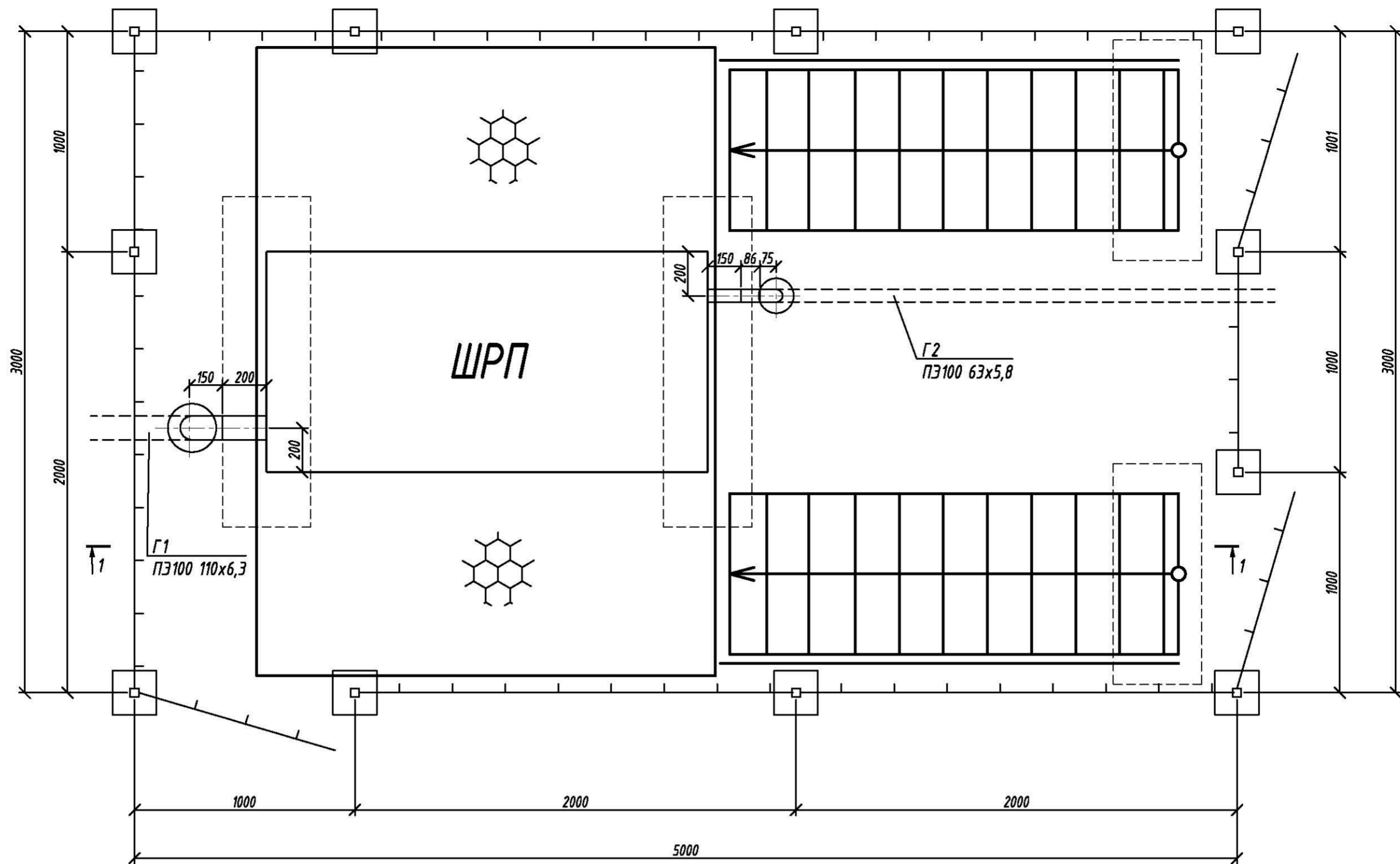


5.3-21.71-14-ИТ					
Реконструкция газораспределительной системы газопровода среднего давления в границах улиц Береговая в н.п. Севряжи - 1-я Набережная н.п. Поляна, Гомельского района с возведением ШРП и закольцовкой с газопроводами низкого давления в границах улиц 1-я Набережная - 2-я Луговая в н.п. Поляна Гомельского района					
Изм.	Колич.	Издок.	Лист	Подпись	Дата
Разработал		Медведев		<i>[Signature]</i>	03.21
Разработал		Ковалев		<i>[Signature]</i>	03.21
Проверил		Медведев		<i>[Signature]</i>	03.21
Н. контроль		Васьковцов		<i>[Signature]</i>	03.21
Утвердил		Лёвкин		<i>[Signature]</i>	03.21
Инженерно-геодезические изыскания				Стадия	Лист
Инженерно-топографический план. Масштаб 1:500				С	1 2
				ВЕЛГИПРОТОГАЗ	

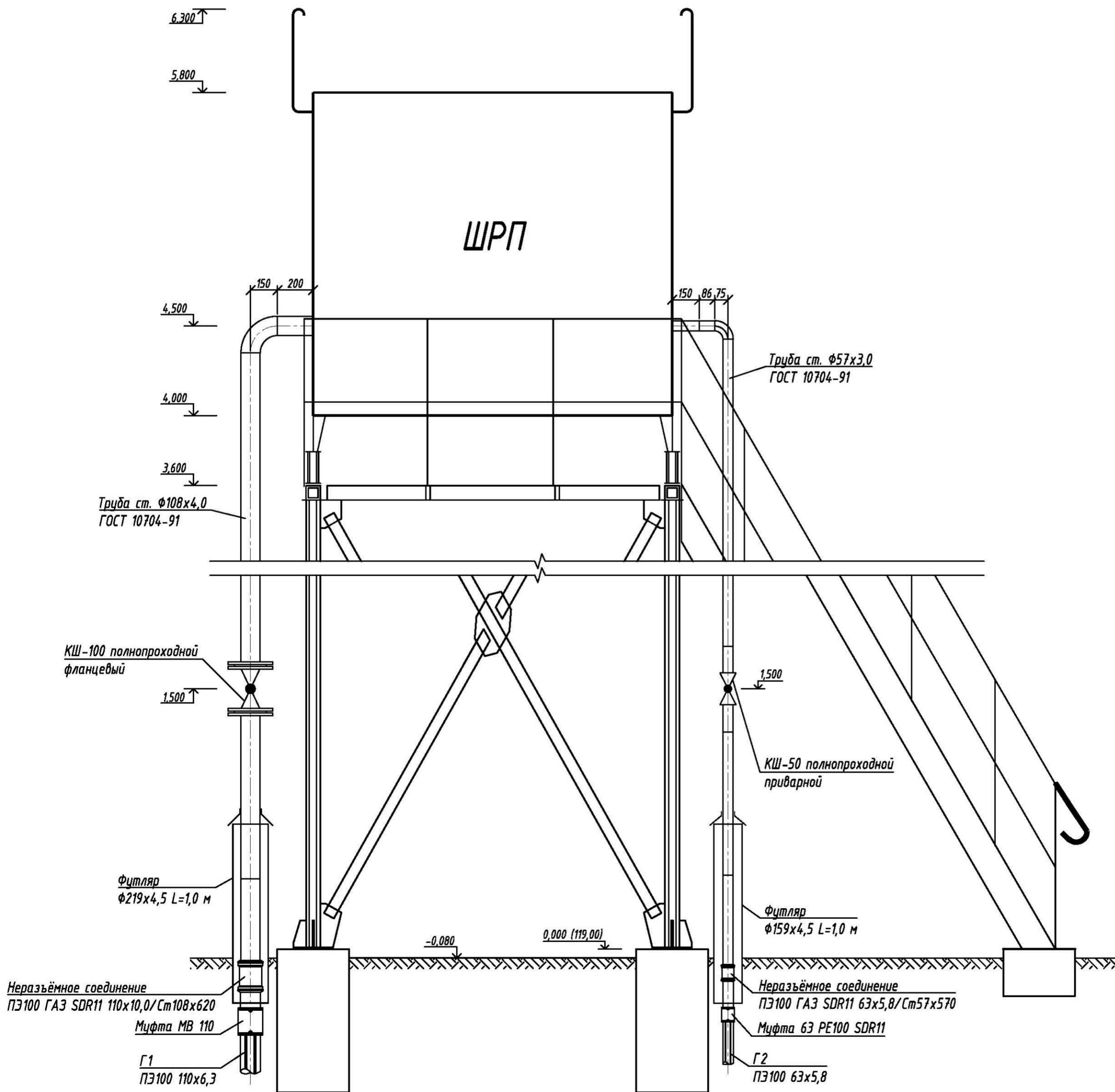
Система высот Балтийская
Система координат местная
За репер принята отметка центра люка на пересечении пер. Советского и ул. Береговая

5.3-21.71-14-ГСН					
Реконструкция газораспределительной системы газопровода среднего давления в границах улиц Береговая в н.п. Севряжи - 1-я Набережная н.п. Поляна, Гомельского района с возведением ШРП и закольцовкой с газопроводами низкого давления в границах улиц 1-я Набережная - 2-я Луговая в н.п. Поляна Гомельского района					
Изм.	Колич.	Издок.	Лист	Подпись	Дата
ГИП		Медведев		<i>[Signature]</i>	07.21
Разработал		Васьковцов		<i>[Signature]</i>	07.21
Разработал		Шашурин		<i>[Signature]</i>	07.21
Проверил		Васьковцов		<i>[Signature]</i>	07.21
Н. контроль		Лёвкин		<i>[Signature]</i>	07.21
Газоснабжение. Наружные газопроводы				Стадия	Лист
План трассы газопровода низкого давления ПКН1+11,5 + ПКН3+85; ПКН4 + ПКН5+36,5. Узлы.				С	4
				ВЕЛГИПРОТОГАЗ	


Взам. инв. №	
Подпись и дата	
Инв. № подл.	



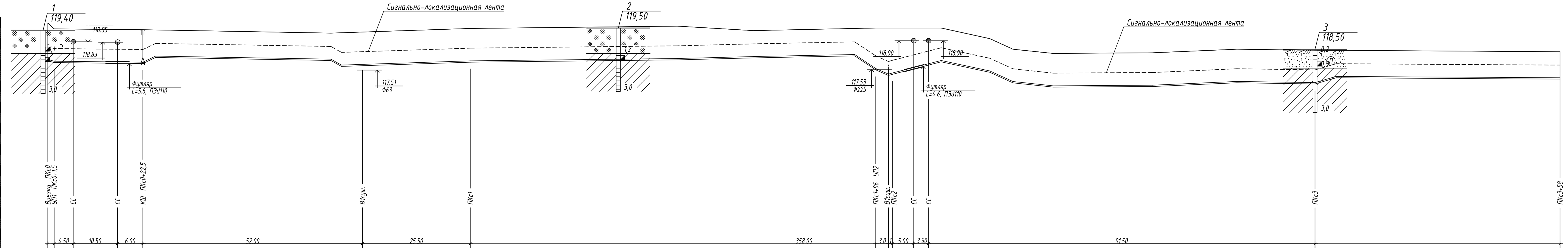
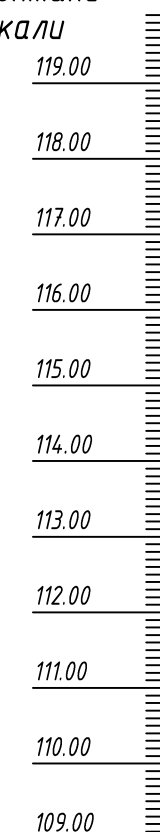
1 - 1



Инд. № подл.	Подпись и дата	Взам. инд. №

5.3-21.71-14-ГСН					
Реконструкция газораспределительной системы газопровода среднего давления в границах улиц Береговая в н.п. Севржики - 1-я Набережная н.п. Поляна, Гомельского района с возведением ШРП и закольцовкой с газопроводами низкого давления в границах улиц 1-я Набережная - 2-я Луговая в н.п. Поляна Гомельского района					
Изм.	Кол.	Изд.	Лист	Подпись	Дата
Разработал					07.21
Разработал					07.21
Проверил					07.21
Н. контроль					07.21
Утвердил					07.21
Газоснабжение. Наружные газопроводы					Стадия
					Лист
					Листов
					С
					5
					Листов
План ШРП в ограждении. Разрез 1-1.					
формат А2					

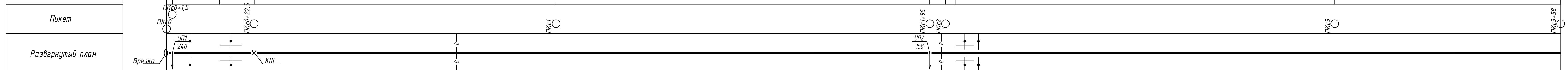
М 1:500 по горизонтали
М 1:100 по вертикали



Отметка земли проектная, м	119.74	119.46	119.42	119.26	119.48	119.59	119.38	119.50	119.50	119.00	118.50	118.30	118.33	118.50	118.45	118.38
Отметка земли фактическая, м	119.74	119.46	119.42	119.26	119.48	119.59	119.38	119.50	119.50	119.00	118.50	118.30	118.33	118.50	118.45	118.38
Отметка дна траншеи, лотка трубы, м	117.95	117.87	117.86	117.83	117.82	118.11	117.97	117.75	117.69	117.72	117.89	117.89	118.06	118.00	118.09	118.38
Отметка верха трубы, м	118.01	117.93	117.92	117.90	117.88	118.17	118.03	117.81	117.78	117.72	117.95	117.95	118.06	118.00	118.15	118.38
Глубина траншеи, м	1.79	1.59	1.59	1.60	1.60	1.30	1.29	1.59	1.59	1.29	1.60	1.60	1.59	1.59	1.59	1.30

Обозначение трубы и тип изоляции: Труба ПЭ100 ГАЗ SDR11 63x5,8 С1Б ГОСТ 50838-97 Без изоляции

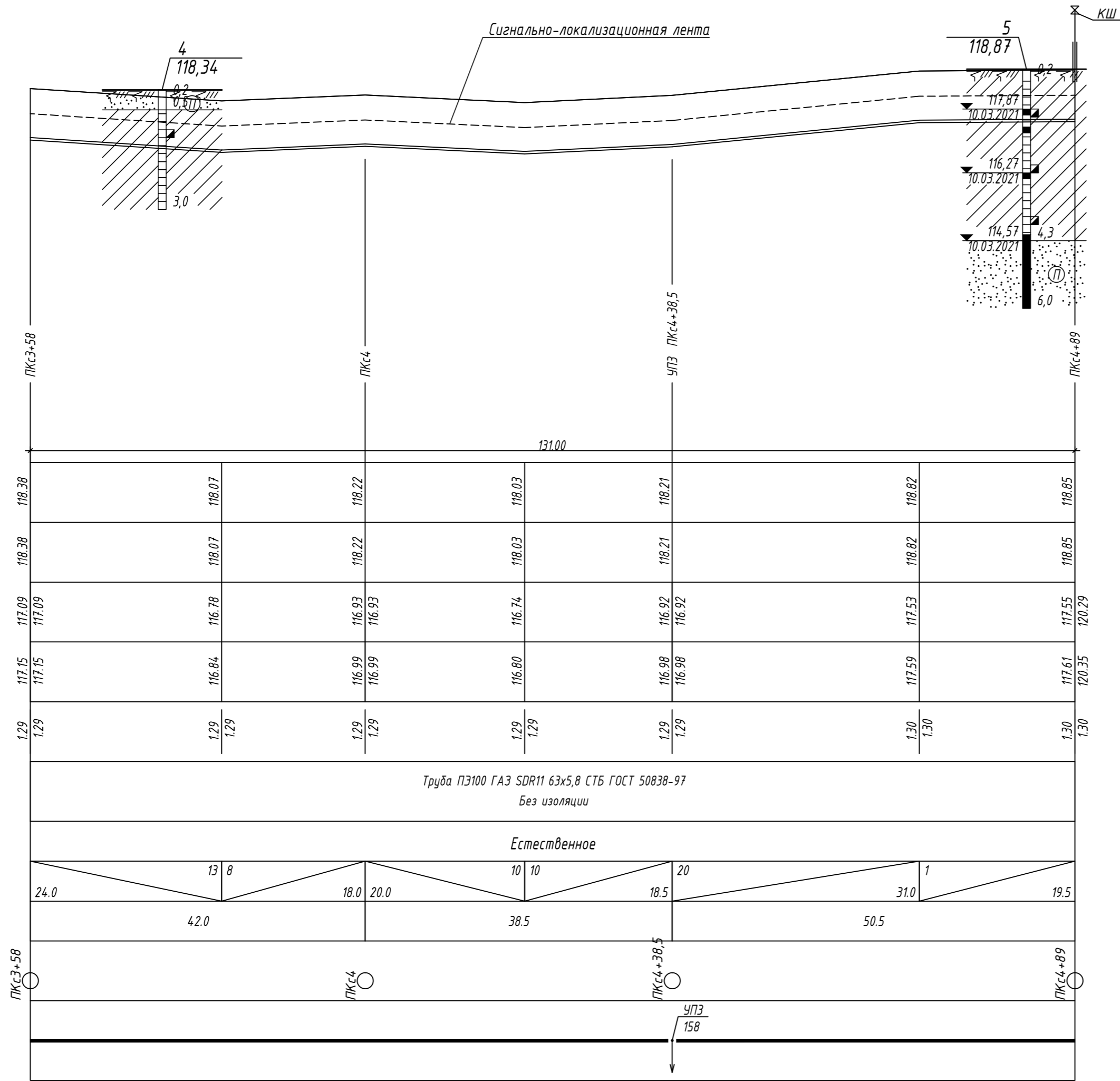
Основание: Естественное



Развернутый план	Врезка	ЧП1 240	КШ	Фитинг L=5.6, ПЭД110	Фитинг L=4.6, ПЭД110	ЧП2 158	ПКС0+1,5	ПКС0	ПКС0+22,5	ПКС1	ПКС1+96	ПКС2	ПКС3	ПКС3+58
------------------	--------	------------	----	-------------------------	-------------------------	------------	----------	------	-----------	------	---------	------	------	---------

5.3-21.71-14-ГСН					
Реконструкция газораспределительной системы газопровода среднего давления в границах улиц Береговая в н.п. Севрюки - 1-я Набережная н.п. Поляна, Гомельского района с возведением ШРП и закольцовкой с газопроводами низкого давления в границах улиц 1-я Набережная - 2-я Луговая в н.п. Поляна Гомельского района					
Изм.	Кол.	Изд.	Лист	Подпись	Дата
ГИП	Медведев				07.21
Разработал	Васьковцов				07.21
Разработал	Шашурин				07.21
Проверил	Васьковцов				07.21
Н. контроль	Левкин				07.21
Утвердил	Левкин				07.21
Статус	Лист	Листов			
С	6				

М 1:500 по горизонтали
М 1:100 по вертикали

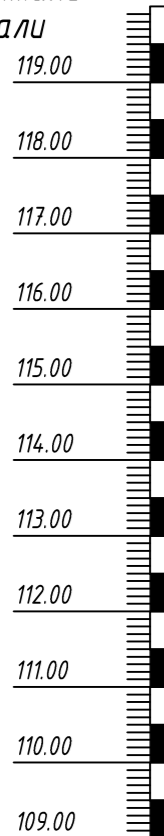


Отметка земли проектная, м	109.00
Отметка земли фактическая, м	109.00
Отметка дна траншеи, лотка трубы, м	109.00
Отметка верха трубы, м	109.00
Глубина траншеи, м	1.29
Обозначение трубы и тип изоляции	Труба ПЭ100 ГАЗ SDR11 63x5,8 С7Б ГОСТ 50838-97 Без изоляции
Основание	Естественное
Уклон %	13,8
Длина, м	24,0
Расстояние, м	42,0
Пикет	ПКc3+58
Развернутый план	УПЗ 158

Изм. № подл.	Подпись и дата	Взам. инв. №

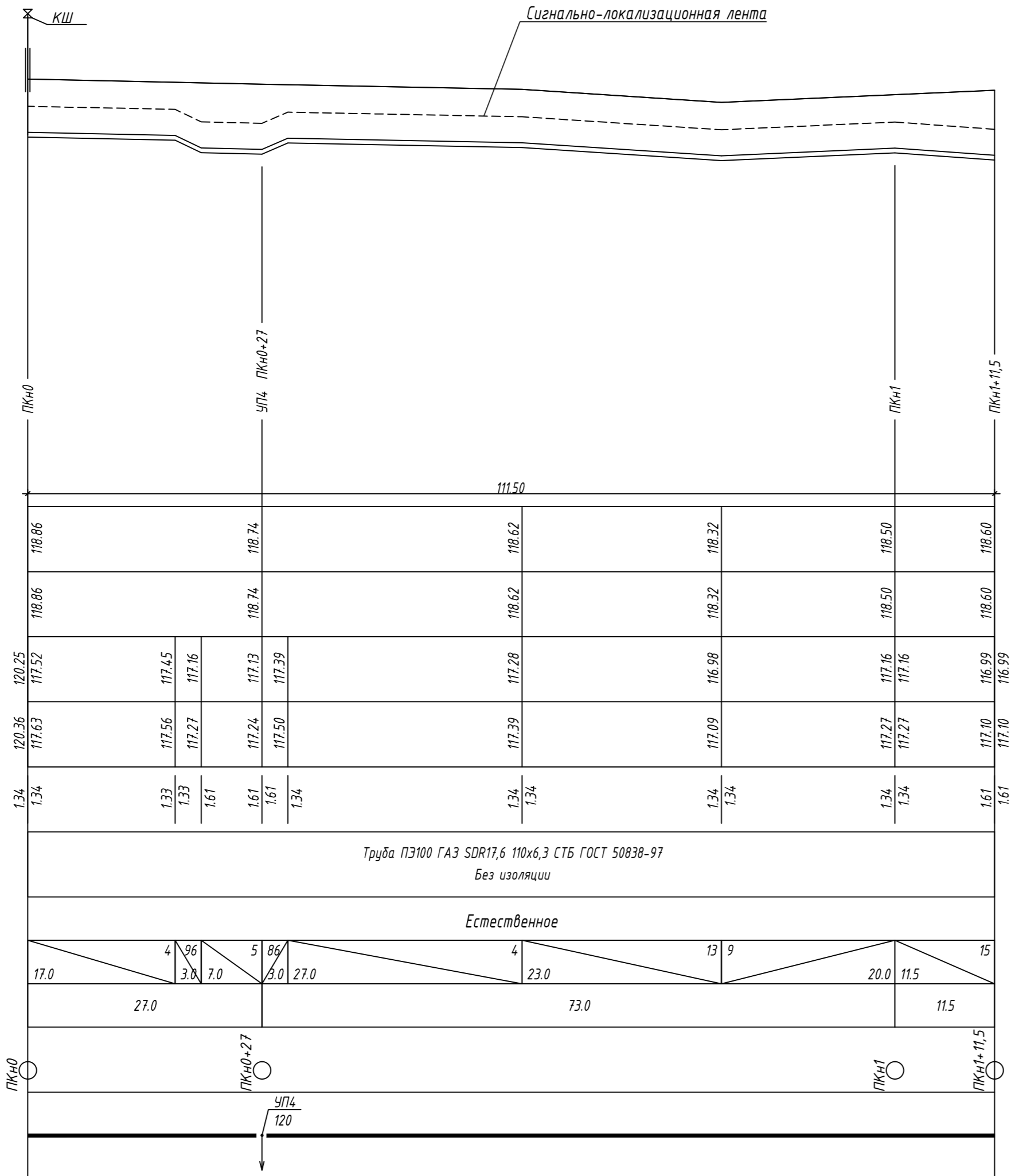
5.3-21.71-14-ГСН					
Реконструкция газораспределительной системы газопровода среднего давления в границах улиц Береговая в н.п. Севрюки - 1-я Набережная н.п. Поляна, Гомельского района с возведением ШРП и закольцовкой с газопроводами низкого давления в границах улиц 1-я Набережная - 2-я Лиговая в н.п. Поляна Гомельского района					
Изм.	Колич.	Индок.	Лист	Подпись	Дата
ГИП	Медведев			<i>[Signature]</i>	07.21
Разработал	Васьковцов			<i>[Signature]</i>	07.21
Проверил	Шашурин			<i>[Signature]</i>	07.21
Н. контроль	Васьковцов			<i>[Signature]</i>	07.21
Утвердил	Левкин			<i>[Signature]</i>	07.21
Газоснабжение. Наружные газопроводы				Стадия	Лист
Продольный профиль газопровода ПКc3+58 - ПКc4+89.				С	7
БЕЛГИПРОТОГАЗ					

М 1:500 по горизонтали
М 1:100 по вертикали



109.00

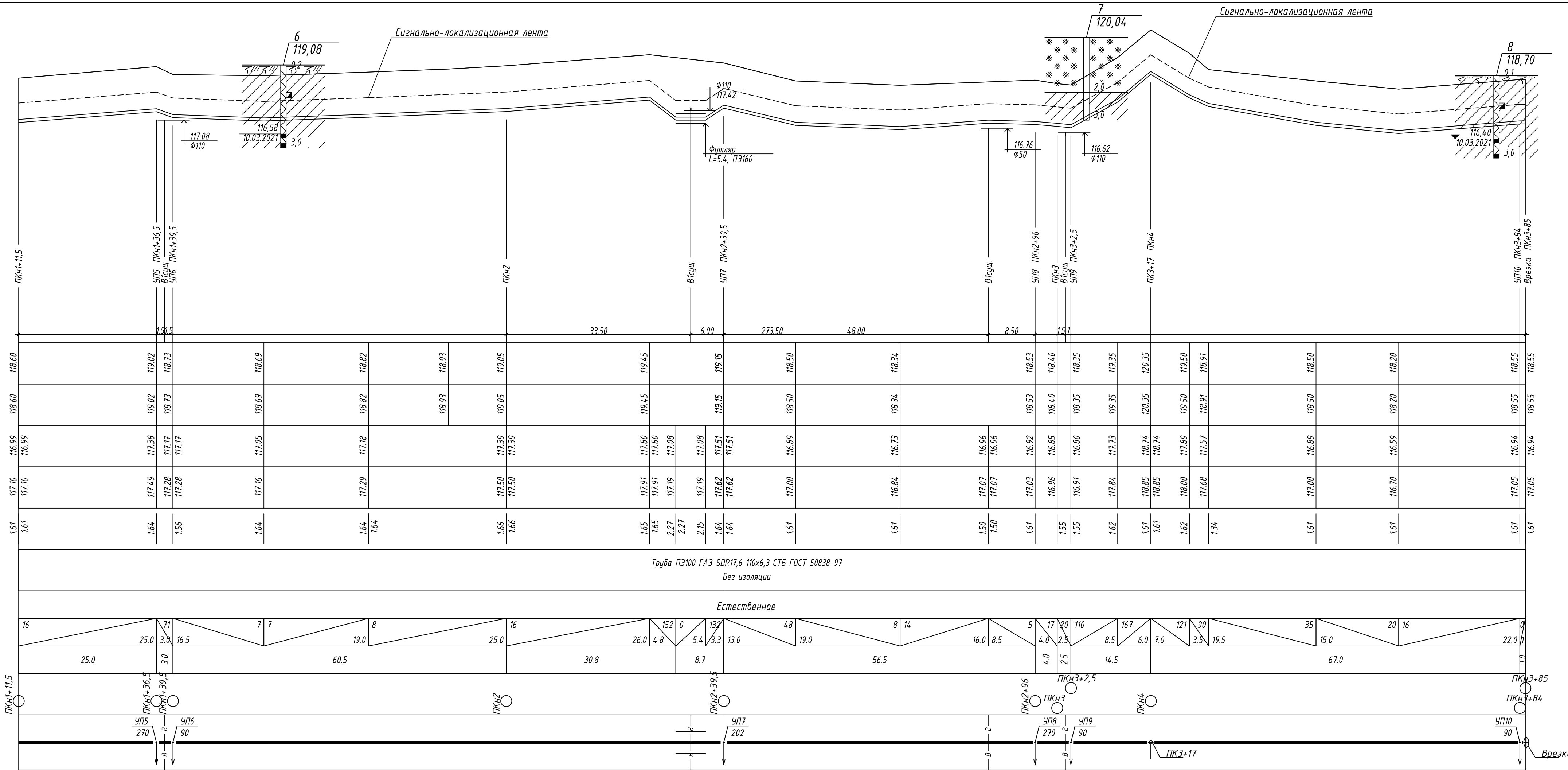
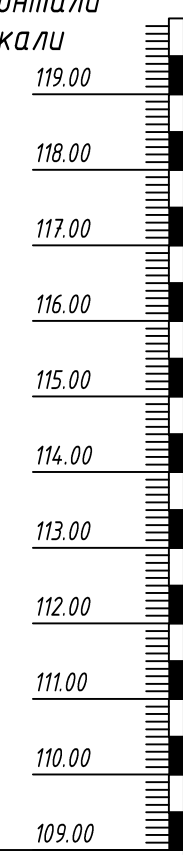
Отметка земли проектная, м	118.86	118.74	118.62	118.32	118.50	118.60
Отметка земли фактическая, м	118.86	118.74	118.62	118.32	118.50	118.60
Отметка дна траншеи, лотка трубы, м	120.25	117.52	117.28	116.98	117.16	116.99
Отметка верха трубы, м	120.36	117.63	117.39	117.09	117.27	117.10
Глубина траншеи, м	1.34	1.34	1.34	1.34	1.34	1.61
Обозначение трубы и тип изоляции	Труба ПЭ100 ГАЗ SDR17,6 110x6,3 СТЬ ГОСТ 50838-97 Без изоляции					
Основание	Естественное					
Уклон %	17.0	4.96	5.86	13.9	20.11.5	15
Длина, м	27.0	3.0	3.0	23.0	11.5	
Расстояние, м	27.0	73.0	11.5			
Пикет	ПКн0	ПКн0+27	ПКн1	ПКн1+11.5		
Развернутый план						



Изм. № подл.	Подпись и дата	Взам. инв. №

5.3-21.71-14-ГСН					
Реконструкция газораспределительной системы газопровода среднего давления в границах улиц Береговая в н.п. Севрюжи - 1-я Набережная н.п. Поляна, Гомельского района с возведением ШРП и закольцовкой с газопроводами низкого давления в границах улиц 1-я Набережная - 2-я Лиговая в н.п. Поляна Гомельского района					
Изм.	Колич.	Издок.	Лист	Подпись	Дата
ГИП		Медведев			07.21
Разработал		Васьковцов			07.21
Проверил		Шашурин			07.21
Н. контроль		Васьковцов			07.21
Утвердил		Левкин			07.21
Газоснабжение. Наружные газопроводы				Стадия	Лист
				С	8
Продольный профиль газопровода ПКн0 - ПКн1+11,5.					

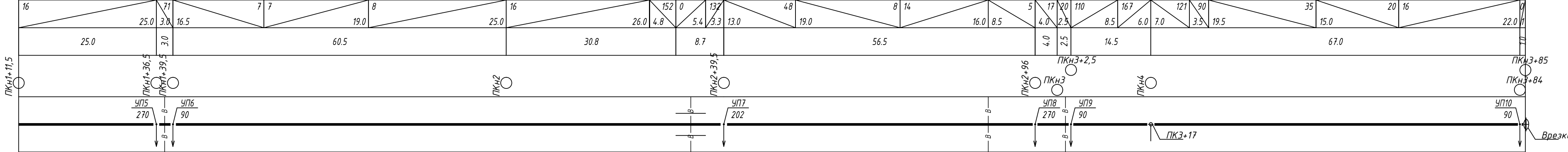
М 1:500 по горизонтали
М 1:100 по вертикали



Отметка земли проектная, м	118.60	119.02	118.73	118.69	118.82	118.93	119.05	119.45	119.15	118.50	118.34	118.53	118.40	118.35	119.35	120.35	119.50	118.91	118.50	118.55	118.55
Отметка земли фактическая, м	118.60	119.02	118.73	118.69	118.82	118.93	119.05	119.45	119.15	118.50	118.34	118.53	118.40	118.35	119.35	120.35	119.50	118.91	118.50	118.55	118.55
Отметка дна траншеи, лотка трубы, м	116.99	117.38	117.17	117.05	117.18	117.39	117.39	117.80	117.08	116.89	116.73	116.92	116.85	116.80	117.73	118.74	118.89	117.57	116.89	116.94	116.94
Отметка верха трубы, м	117.10	117.49	117.28	117.16	117.29	117.50	117.50	117.91	117.19	117.00	116.84	117.03	116.96	116.91	117.84	118.85	118.00	117.68	117.00	117.05	117.05
Глубина траншеи, м	1.61	1.64	1.56	1.64	1.64	1.66	1.66	1.65	2.27	1.61	1.61	1.50	1.55	1.55	1.62	1.61	1.62	1.34	1.61	1.61	1.61

Труба ПЭ100 ГАЗ SDR17,6 110x6,3 С7Б ГОСТ 50838-97
Без изоляции

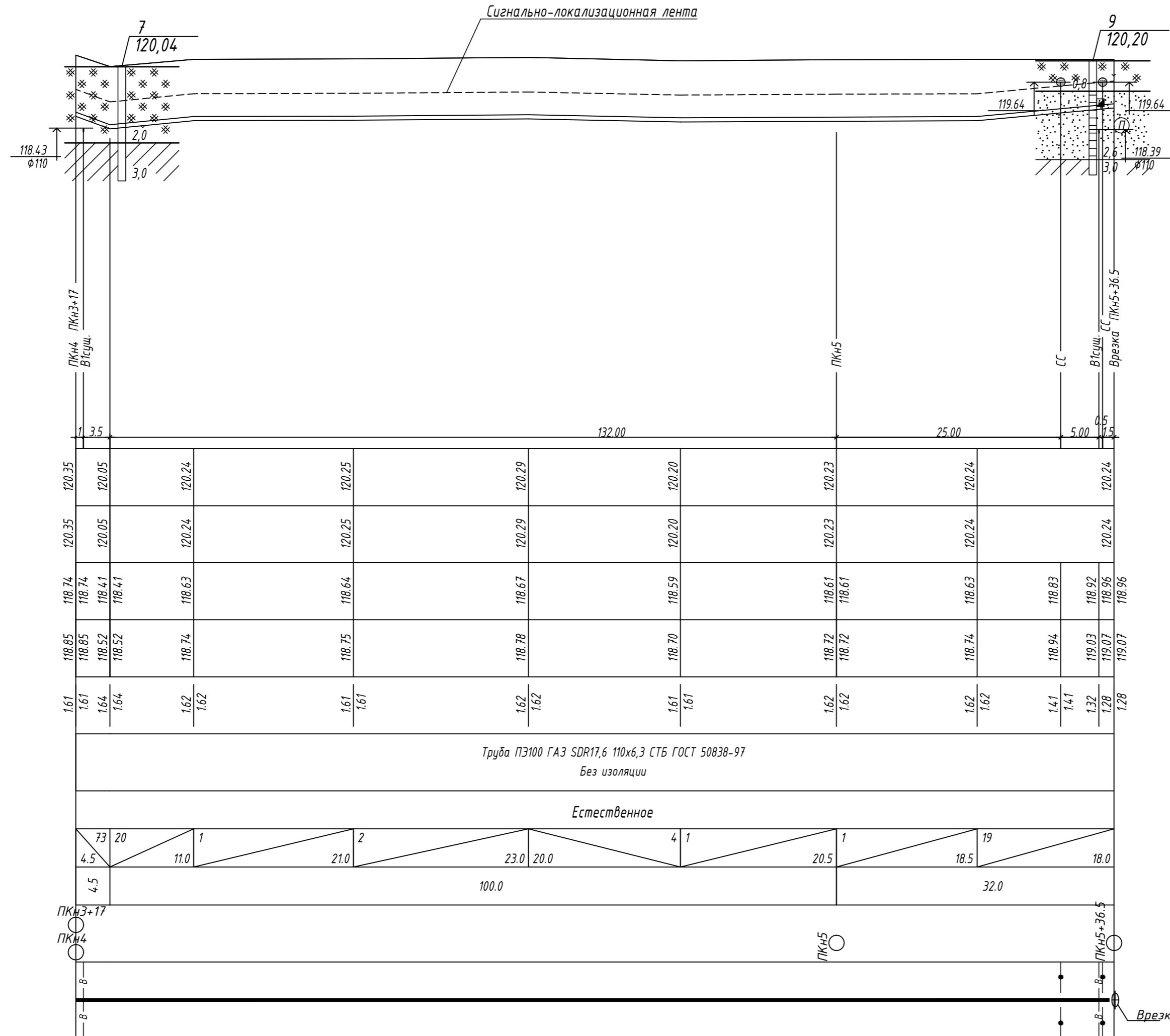
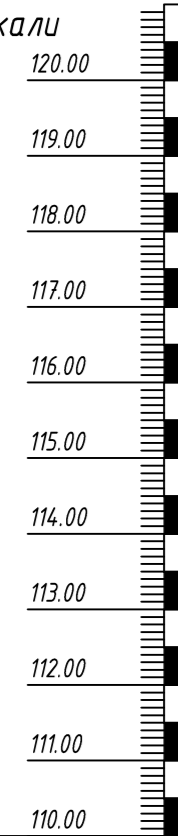
Основание
Естественное



Отметка земли проектная, м	109.00
Отметка земли фактическая, м	109.00
Отметка дна траншеи, лотка трубы, м	109.00
Отметка верха трубы, м	109.00
Глубина траншеи, м	1.61
Обозначение трубы и тип изоляции	Труба ПЭ100 ГАЗ SDR17,6 110x6,3 С7Б ГОСТ 50838-97 Без изоляции
Основание	Естественное
Уклон %	16
Длина, м	25.0
Расстояние, м	25.0
Пикет	ПКН1+11.5
Развернутый план	УП5 270, УП6 90, УП7 202, УП8 270, УП9 90, УП10 90

5.3-21.71-14-ГСН					
Реконструкция газораспределительной системы газопровода среднего давления в границах улиц Береговая в н.п. Севрюки - 1-я Набережная н.п. Поляна, Гомельского района с возведением ШРП и закольцовкой с газопроводами низкого давления в границах улиц 1-я Набережная - 2-я Луговая в н.п. Поляна Гомельского района					
Изм.	Кол.	Изд.	Лист	Подпись	Дата
ГИП	Медведев				07.21
Разработал	Васьковцов				07.21
Проверил	Шашурин				07.21
Н. контроль	Васьковцов				07.21
Утвердил	Левкин				07.21
				Газоснабжение. Наружные газопроводы	Стация
				Лист	Листов
				С	9

М 1:500 по горизонтали
М 1:100 по вертикали



Отметка земли проектная, м	120.35	120.05	120.24	120.25	120.29	120.20	120.23	120.24	120.24
Отметка земли фактическая, м	120.35	120.05	120.24	120.25	120.29	120.20	120.23	120.24	120.24
Отметка дна траншеи, лотка трубы, м	118.74	118.41	118.63	118.64	118.67	118.59	118.61	118.63	118.83
Отметка верха трубы, м	118.85	118.52	118.74	118.75	118.78	118.70	118.72	118.74	118.94
Глубина траншеи, м	1.61	1.64	1.62	1.61	1.62	1.61	1.62	1.62	1.41
Обозначение трубы и тип изоляции	Труба ПЭ100 ГАЗ SDR17,6 110x6,3 СТВ ГОСТ 50838-97 Без изоляции								
Основание	Естественное								
Уклон %	73	20	1	2	4	1	1	19	
Длина, м	4.5	11.0	21.0	23.0	20.0	20.5	18.5	18.0	
Расстояние, м	4.5	100.0					32.0		
Пикет	ПКН3+17	ПКН4			ПКН5			ПКН5+36.5	
Развернутый план	[Blank plan view area]								

5.3-21.71-14-ГСН					
Реконструкция газораспределительной системы газопровода среднего давления в границах улиц Береговая в н.п. Севрюжи - 1-я Набережная н.п. Поляна, Гомельского района с возведением ШРП и закольцовкой с газопроводами низкого давления в границах улиц 1-я Набережная - 2-я Лиговая в н.п. Поляна Гомельского района					
Изм.	Колич.	Изд.	Лист	Подпись	Дата
ГИП		Медведев			07.21
Разработал		Васьковцов			07.21
Проверил		Шашурин			07.21
Н. контроль		Васьковцов			07.21
Утвердил		Левкин			07.21
Газоснабжение. Наружные газопроводы				Стадия	Лист
				С	10
Продольный профиль газопровода ПКН4 - ПКН5+36,5.					

Позиция	Наименование и техническая характеристика	Тип, марка, обозначение документа, опросного листа	Код оборудования, изделия, материала	Поставщик	Единица измерения	Количество	Масса 1 единицы, кг	Примечание
1	Пункт шкафной газорегуляторный с двумя линиями редуцирования с РДГПК-50 и РДС-32; Рвх=0,29 МПа, Рвых=0,0025 МПа, Qном=166 м³/ч.	ШРП		РПУП "Гомельоблгаз"	шт.	1		
	<u>Газопровод среднего давления</u>							
	Надземная прокладка							
1	Трубы стальные электросварные прямошовные $\Phi 57 \times 3,0$ II ГОСТ10704-91 В-СтЗсп	ГОСТ 10704-91		"БелСтальИмпорт"	м	3,0	4,0	
2	Отвод П90-57х3,0	ГОСТ 17375-2001		УП "РУНАК"	шт.	1	0,5	
3	Очистка щетками и обезжиривание газопровода перед нанесением покрытия				м²	0,03		
4	Краска масляная ПФ-115 (2 слоя)	ГОСТ 6564-76			м²	0,03		на 1 слой
5	Грунтовка ГФ 021 (2 слоя)	ГОСТ 25129-82			м²	0,03		на 1 слой
	Подземная прокладка							
1	Кран шаровой приварной Ду50; Ру1,6 МПа, с ручным управлением, герметичность затвора класса А по ГОСТ 9544-2005	ЗЭМ.3.2.150.1.1.2		ООО "Завод энергетического машиностроения"	шт.	1	7,0	
2	Трубы стальные электросварные прямошовные $\Phi 57 \times 3,0$ II ГОСТ10704-91 В-СтЗсп	ГОСТ 10704-91		"БелСтальИмпорт"	м	1,0	4,62	
3	Отвод П90-57х3,0	ГОСТ 17375-2001		УП "РУНАК"	шт.	2	0,5	
4	Лента термоусаживаемая типа ЛТАС S=1,8мм	ТУ РБ 300042524.005-2001			м²	0,5		
5	Неразъемное соединение полиэтилен-сталь ПЭ100 ГАЗ SDR11 63х5,8/Ст 57х570	ТУ РБ 600012297.024-2001		ОАО «БЭПИ»	шт.	2	2,02	
6	Футляр из стальных электросварных прямошовных труб $\Phi 159 \times 4,0$ II ГОСТ10704-91 В-СтЗсп L=1,0 м	ГОСТ 10704-91		"БелСтальИмпорт"	шт.	1	15,29	
7	Кольцо резиновое КЧМ 150 S=20мм	ГОСТ 5228-89			шт.	2		
8	Козырёк защитный из кровельной стали S=0,5мм				шт.	1		
9	Гайка М10	ГОСТ 5915-70			шт.	1		
10	Хомут из оцинкованной листовой стали по ГОСТ 19903-74 S=0,5мм 20х227	ГОСТ 17376-2001			шт.	1		
11	Шайба	ГОСТ 11371-78			шт.	1		

Вместо оборудования, изделий и материалов, указанных в спецификации (чертежах), по итогам конкурсных (тендерных) торгов могут быть использованы аналогичные, при условии соответствия их технических характеристик и параметров проектным данным.

						5.3-21.71-14-ГСН.СО			
						Реконструкция газораспределительной системы газопровода среднего давления в границах улиц Береговая в н.п. Севрюки - 1-я Набережная н.п. Поляна, Гомельского района с возведением ШРП и закольцовкой с газопроводами низкого давления в границах улиц 1-я Набережная - 2-я Луговая в н.п. Поляна Гомельского района			
Изм.	Колич	Ндок.	Лист	Подпись	Дата	Газоснабжение. Наружные газопроводы	Стадия	Лист	Листов
ГИП		Медведев			07.21		С	1	4
Разработал		Васьковцов			07.21				
Разработал									
Проверил		Шашурин			07.21				
Н. контроль		Васьковцов			07.21	Спецификация оборудования, изделий и материалов			
Утвердил		Лёвкин			07.21				

Позиция	Наименование и техническая характеристика	Тип, марка, обозначение документа, опросного листа	Код оборудования, изделия, материала	Поставщик	Единица измерения	Количество	Масса 1 единицы, кг	Примечание
12	Болт ф8мм	ГОСТ 7789-70			шт.	1		
13	Песок средне-крупнозернистый 1кл.	ГОСТ 8736-93			м ³	0,04		
14	Краска масляная ПФ-115 (2 слоя)	ГОСТ 6564-76			м ²	0,89		на 1 слой
15	Грунтовка ГФ021 (2 слоя)	ГОСТ 25129-82			м ²	0,89		на 1 слой
16	Очистка щетками и обезжиривание газопровода перед нанесением покрытия				м ²	0,89		
17	Узел холодной врезки	УХВ-80/100		РЧП "Белгазтехника"	шт.	1		на врезку
18	Шаровой кран из ПЭ-ВП, 1/4 оборота, без сужения условного прохода	КН 63		«FRIALEN»	шт.	1	2,42	
19	Монтажный набор для шаровых кранов 63-225, L=1,0-1,5 м	BS		-- " --	шт.	1	4,15	
20	Трубы из полиэтилена для газопроводов ПЭ100 ГАЗ SDR11 63x5,8	ГОСТ Р 50838-97		ОАО «БЗПИ»	м	490,0	1,05	в бухтах по 150,0 м
21	Муфта соединительная полиэтиленовая с нагревателями 63 PE100 ГАЗ SDR11	ТУ РБ 00203507.016-97		-- " --	шт.	6	0,202	
22	Отвод на 22° PE100 SDR11 ф63			Georg Fischer Piping Systems	шт.	2	0,4	
23	Ковер стальной малый ф159 мм			ООО «ТеплоГазСистемы»	шт.	1	11,0	
24	Бетонная подушка УГ-40 под ковер малый ф450 мм	Серия 4.905-8		-- " --	шт.	1	38,0	на 1 слой
25	Кольцо стеновое железобетонное К-7-5 (ф700 мм, h=495 мм)	ГОСТ 8020-90			шт.	1	210,0	
26	Обмазка битумом (2 слоя)				м ²	2,95		
27	Щебень фракция 20-40	ГОСТ 8267-9-0,12			м ³	0,1		
28	Песок средне-крупнозернистый 1кл.	ГОСТ 8736-93			м ³	0,2		
29	Бетон В10 (F100)				м ³	0,038		
30	Столбик локализационный SOP	ТУ ВУ 1300209010.108-2001		ООО "Интербелтрейд"	шт.	2		
31	Сигнально-локализационная лента с надписью «Осторожно газ!» шириной 200мм	ТУ ВУ 101333870.003-2010		-- " --	м	493,0		
32	Соединитель для отдельных отрезков ленты сигнально-локализационной	-- " --		-- " --	шт.	4		
33	Герметическая лента для соединителя	-- " --		-- " --	шт.	4		
34	Столбик СОС высота 2,2 м, диаметр 83 мм			-- " --	шт.	1		
35	Щебень фракция 20-40	ГОСТ 8267-9-0,12			м ³	0,09		
36	Бетон В10 (F100)				м ³	0,06		
37	Футляр из труб полиэтиленовых ПЭ100 ГАЗ SDR11 110x10 L=5,6 м	ГОСТ Р 50838-97		ОАО «БЗПИ»	шт.	1	17,58	в бухтах по 100,0 м
38	То же, L=4,6 м	-- " --		-- " --	шт.	1	14,44	-- " --
39	Кольцо резиновое КЧМ 100 S=20 мм	ГОСТ 5228-89			шт.	8		

Инв. и подл. Подпись и дата. Взам. инв.и

Изм.	Колич.	№ док.	Лист	Подпись	Дата

5.3-21.71-14-ГСН.СО

Лист
2

Позиция	Наименование и техническая характеристика	Тип.марка. обозначение документа. опросного листа	Код оборудования. изделия. материала	Поставщик	Единица измерения	Количество	Масса 1 единицы, кг	Примечание
40	Пена монтажная полиуретановая				мл.	10,6		
41	Табличка опознавательная размером 140x250 из тонколистовой стали S=0,8мм	ГОСТ 19903-74			шт.	8		
	<u>Газопровод низкого давления</u>							
	Надземная прокладка							
1	Трубы стальные электросварные прямошовные $\Phi 108 \times 3,5$ II ГОСТ10704-91 В-СтЗсп	ГОСТ 10704-91		"БелСтальИмпорт"	м	3,0	7,38	
2	Отвод П90-108x3,5	ГОСТ 17375-2001		УП "РУНАК"	шт.	1	2,2	
3	Очистка щетками и обезжиривание газопровода перед нанесением покрытия				м ²	0,04		
4	Краска масляная ПФ-115 (2 слоя)	ГОСТ 6564-76			м ²	0,04		
5	Грунтовка ГФ 021 (2 слоя)	ГОСТ 25129-82			м ²	0,04		
	Подземная прокладка							
1	Кран шаровой фланцевый Ду100; Ру1,6 МПа, с ручным управлением, герметичность затвора класса А по ГОСТ 9544-2005	ЗЭМ.3.4.1.100.1.1.2		ООО "Завод энергетического машиностроения"	шт.	1	26,0	
2	Фланец плоский приварной 100-2,5-01-1-В-Ст 20-IV	ГОСТ 33259-2015			шт.	2	2,14	
3	Шайба	ГОСТ 11371-78			шт.	16		
4	Болт М16x60	ГОСТ 7798-70			шт.	8		
5	Гайка М16	ГОСТ 7789-70			шт.	8		
6	Трубы стальные электросварные прямошовные $\Phi 108 \times 3,5$ II ГОСТ10704-91 В-СтЗсп	ГОСТ 10704-91		"БелСтальИмпорт"	м	1,0	7,38	
7	Тройник П 2-89x3,5	ГОСТ 17376-2001		УП "РУНАК"	шт.	1	1,5	на врезку
8	Лента термоусаживаемая типа ЛТАС S=1,8мм	ТУ РБ 300042524.005-2001			м ²	0,5		
9	Неразъемное соединение полиэтилен-сталь ПЭ100 ГАЗ SDR11 110x10/Ст 108x620	ТУ РБ 600012297.024-2001		ОАО «БЗПИ»	шт.	1		
10	Футляр из стальных электросварных прямошовных труб $\Phi 219 \times 4,5$	ГОСТ 10704-91		"БелСтальИмпорт"	шт.	1	23,8	
11	II ГОСТ10704-91 В-СтЗсп L=1,0 м							
	Кольцо резиновое КЧМ 200 S=20мм							
12	Козырёк защитный из кровельной стали S=0,5мм				шт.	1		
13	Гайка М10	ГОСТ 5915-70			шт.	1		
14	Хомут из оцинкованной листовой стали по ГОСТ 19903-74 S=0,5мм 20x227	ГОСТ 17376-2001			шт.	1		
15	Шайба	ГОСТ 11371-78			шт.	1		
16	Болт $\Phi 8$ мм	ГОСТ 7789-70			шт.	1		

Инв. и подл.

Подпись и дата

Взам. инв.и

Изм.	Колич.	№ док.	Лист	Подпись	Дата

5.3-21.71-14-ГСН.СО

Лист

3

Позиция	Наименование и техническая характеристика	Тип.марка. обозначение документа. опросного листа	Код оборудования. изделия. материала	Поставщик	Единица измерения	Количество	Масса 1 единицы, кг	Примечание
17	Песок средне-крупнозернистый 1кл.	ГОСТ 8736-93			м ³	0,04		
18	Краска масляная ПФ-115 (2 слоя)	ГОСТ 6564-76			м ²	0,89		на 1 слой
19	Грунтовка ГФ021 (2 слоя)	ГОСТ 25129-82			м ²	0,89		на 1 слой
20	Очистка щетками и обезжиривание газопровода перед нанесением покрытия				м ²	0,89		
21	Неразъемное соединение полиэтилен-сталь ПЭ100 ГАЗ SDR11 90x8,2/Ст 89x620	ТУ РБ 600012297.024-2001		ОАО «БЗПИ»	шт.	1		
22	Трубы из полиэтилена для газопроводов ПЭ100 ГАЗ SDR17,6 110x6,3	ГОСТ Р 50838-97		ОАО «БЗПИ»	м	522,5	2,07	в бухтах по 100,0м
23	Муфта с легко удаляемым упором PE 100 SDR 11	MB 110		«FRIALEN»	шт.	5	0,71	
24	То же	MB 90		-- " --	шт.	3	0,44	
25	Отвод 90° PE 100 SDR 11	W 90°/110		«FRIALEN»	шт.	6	1,56	
26	Отвод на 60° PE100 SDR17/17,6 ф110			Georg Fischer Piping Systems	шт.	1	1,28	
27	Отвод на 22° PE100 SDR17/17,6 ф110			Georg Fischer Piping Systems	шт.	1	1,28	
28	Редукционная муфта PE 100 SDR 11	MR 110/90		«FRIALEN»	шт.	2	0,9	
29	Тройник	T 110		-- " --	шт.	1	2,58	
30	Тройник	T 90		-- " --	шт.	1	1,65	
31	Футляр из труб полиэтиленовых ПЭ100 ГАЗ SDR11 160x14,6 L=5,4 м	ГОСТ Р 50838-97		ОАО «БЗПИ»	шт.	1	36,02	в отрезках по 12,0м
32	Кольцо резиновое КЧМ 150 S=20 мм	ГОСТ 5228-89			шт.	4		-- " --
33	Пена монтажная полиуретановая				мл.	13,2		
34	Столбик локализационный SOP	ТУ ВУ 1300209010.108-2001		ООО "Интербелтрейд"	шт.	3		
35	Сигнально-локализационная лента с надписью «Осторожно газ!» шириной 200мм	ТУ ВУ 101333870.003-2010		-- " --	м	527,5		
36	Соединитель для отдельных отрезков ленты сигнально-локализационной	-- " --		-- " --	шт.	6		
37	Герметическая лента для соединителя	-- " --		-- " --	шт.	6		
38	Столбик СОС высота 2,2 м, диаметр 83 мм			-- " --	шт.	5		
39	Щебень фракция 20-40	ГОСТ 8267-9-0,12			м ³	0,21		
40	Бетон В10 (F100)				м ³	0,14		
41	Табличка опознавательная размером 140x250 из тонколистовой стали S=0,8мм	ГОСТ 19903-74			шт.	8		

Инв. N подл.
 Подпись и дата
 Взам. инв. N

Изм.	Колич.	№ док.	Лист	Подпись	Дата

5.3-21.71-14-ГСН.СО

Лист

4

Позиция	Наименование и техническая характеристика	Единица измерения	Количество	Примечание
<u>Газопровод среднего давления</u>				
Надземная прокладка				
1	Контроль стыков $\phi 57$ мм физическим методом 5%	шт.	1	
Подземная прокладка				
1	Прокладка полиэтиленового газопровода в обычных условиях	м	490,0	
2	Разработка грунта в траншеях, в обычных условиях, глубиной до 2 м, экскаватором	м ³	329,8	
3	Разработка грунта вручную в траншеях, в обычных условиях, глубиной до 2 м	м ³	9,8	
4	Разработка грунта вручную в траншеях, в обычных условиях, глубиной до 2 м, при пересечении коммуникаций	м ³	4,2	
5	Разработка грунта вручную в траншеях, в обычных условиях, глубиной до 2 м (на врезку)	м ³	6,0	
6	Врезка в газопровод с/д $\phi 133$ мм (холодная врезка)	шт.	1	
7	Контроль стыков $\phi 57$ мм физическим методом 50%	шт.	2	
<u>Газопровод низкого давления</u>				
Надземная прокладка				
1	Контроль стыков $\phi 108$ мм физическим методом 5%	шт.	1	
Подземная прокладка				
1	Прокладка полиэтиленового газопровода в обычных условиях	м	527,5	
2	Разработка грунта в траншеях, в обычных условиях, глубиной до 2 м, экскаватором	м ³	349,85	
3	Отвозка насыпного грунта, привозка песка	м ³	103,6	

Взам. инв. №						5.3-21.71-14-ГСН.ВР				
						Реконструкция газораспределительной системы газопровода среднего давления в границах улиц Береговая в н.п. Севрюки - 1-я Набережная н.п. Поляна, Гомельского района с возведением ШРП и закольцовкой с газопроводами низкого давления в границах улиц 1-я Набережная - 2-я Луговая в н.п. Поляна Гомельского района				
Подпись и дата	Изм.	Колич.	Ндок.	Лист	Подпись	Дата	Газоснабжение. Наружные газопроводы	Стадия	Лист	Листов
	ГИП		Медведев			07.21		С	1	2
Инв. № подл.	Разработал		Васьковцов			07.21	Ведомость объемов работ			
	Разработал									
	Проверил		Шашурин			07.21				
	Н. контроль		Васьковцов			07.21				
	Утвердил		Лёвкин			07.21				

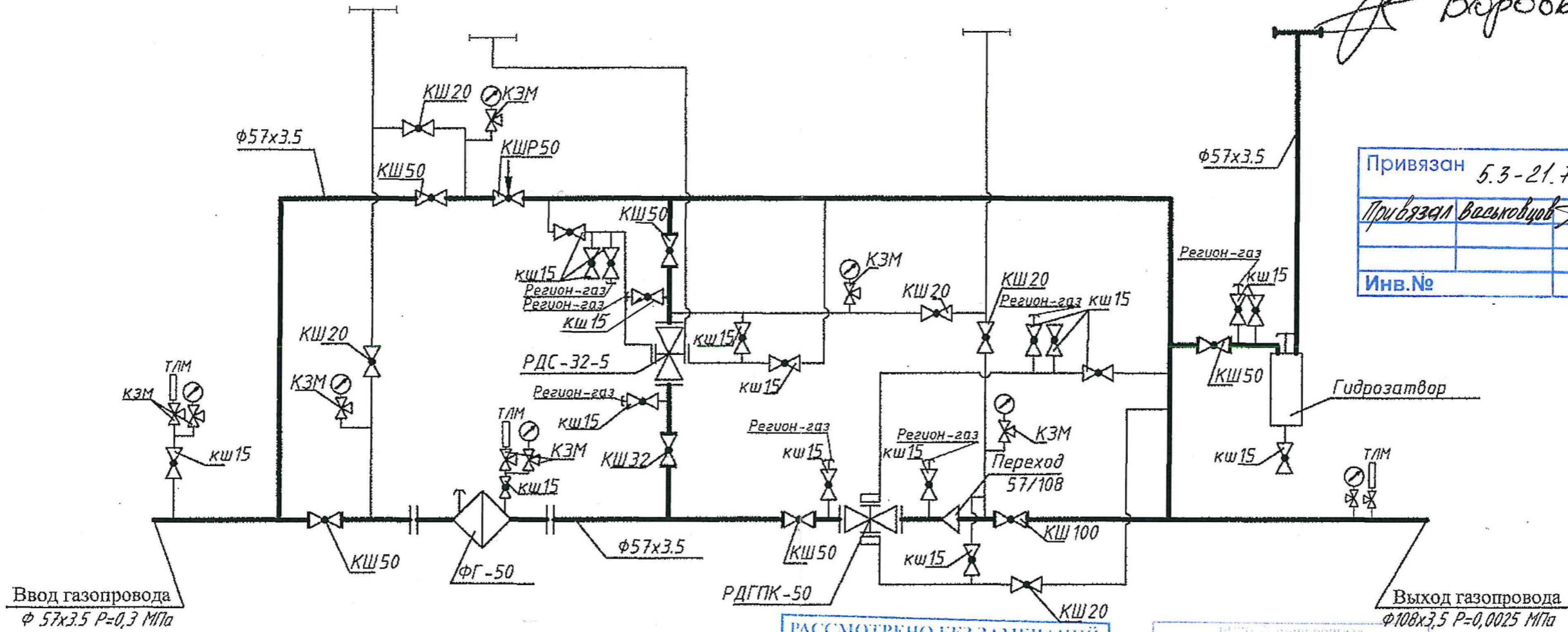
ПРИНЦИПИАЛЬНАЯ СХЕМА ШРП (ШИФР ШРП.2.1.Л.СТГ.0,3.0,002.0988.057.0108.02.2021)

ШРП в д.Поляна Гомельский район

РГУП «Гомельоблгаз»
 Филиал «Гомельское
 производственное управление»
 246020, г. Гомель, пр-д Геофизиков, 1а

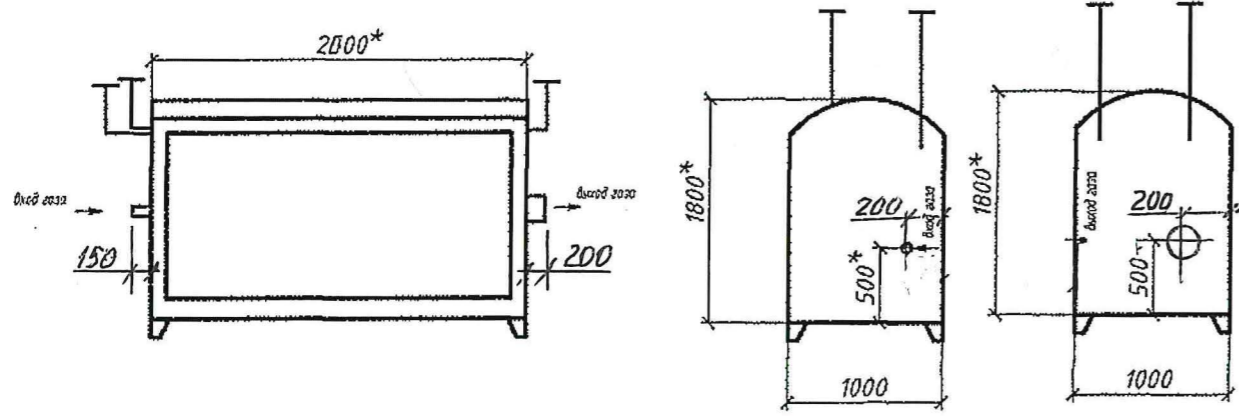
Воробьев

Привязан	5.3-21.71-14 ГСН.Н1
Привязан	Васьковцов <i>07.21</i>
Инв.№	



РАССМОТРЕНО БЕЗ ЗАМЕЧАНИЙ
 Республиканское производственное
 предприятие «Гомельоблгаз»
 № *0018* от *22.07.2021*
 Главный инженер *В.П. Воробьев*

Рассмотрено без замечания
 22.07.2021



* - размер для справок

						ТУ ВУ 400035057.003-2018			
						Альбом типовой конструктивных решений ШРП			
Нов.	Изм.	Кол.	Лист	Ирек.	Подпись	Дата	Статус	Лист	Листов
Разраб.	Провер.	Т.контр.	Н.контр.	Утв.	Воробьев В.П.		С	14	37
					Мольцев А.М.				
					Бондарь Е.З.				
					Николин В.В.				
					Прежин В.В.				
ШРП							РГУП "Гомельоблгаз"		
Схема ШРП									

ОПРОСНЫЙ ЛИСТ

для заказа ШРП

Объект: «Реконструкция газораспределительной системы газопровода среднего давления в границах улиц Береговая в н.п. Севрюки - 1-я Набережная н.п Поляна, Гомельского района с возведением ШРП и закольцовкой с газопроводами низкого давления в границах улиц 1-я Набережная - 2-я Луговая в н.п. Поляна Гомельского района»

Заказчик: РПУП Гомельоблгаз

Адрес заказчика: г. Гомель, ул. Гагарина, 17.

Для соответствия технических параметров ШРП параметрам данного объекта необходимо выполнение следующих требований:

№	Наименование параметра	Величина, потребность
1	Максимальная требуемая производительность, м ³ /ч.	144
2	Минимальная производительность, м ³ /ч.	90
3	Входное максимальное давление, МПа.	0,29
4	Входное минимальное давление, МПа.	0,05
5	Выходное давление, МПа.	0,0025
6	Входной диаметр, мм.	57
7	Выходной диаметр, мм.	108
8	Количество ступеней редуцирования, шт.	1
9	Требования по устройству дополнительной (вспомогательной) линии редуцирования на малых расходах.	да
10	Необходимость резервной линии редуцирования.	нет
11	Необходимость байпасной линии редуцирования.	да
12	Способ отбора импульсов к приборам управления: - импульсная колонка; - внутренний импульсопровод.	нет да
13	Устройство сбросного узла: - гидрозатвор; - клапан КПС.	да нет
14	Необходимость установки узла учета расхода газа: - счётчик газа; - комплекс коммерческого учёта.	нет нет
15	Решения по теплоснабжению ШРП: - автономное; - централизованное.	нет нет
16	Тип системы газоснабжения: - закольцованный; - тупиковый.	да нет
17	Требования по телеметрии ШРП.	да с разработкой раздела ТЛМ
18	Исполнение ШРП: - блочное; - встроенное.	да нет
19	Требования по системе диагностики в ШРП.	да

Инв. № подл.	Взам. инв. №
	Подпись и дата

Изм.	Колич.	№ док.	Лист	Подпись	Дата
------	--------	--------	------	---------	------

5.3-21.71-14-ГСН.Н2

Лист

1